

# MANUAL DE MONTAGEM - LINHA SMART TELHADO METÁLICO COM PERFIL SEGMENTADO



A MELHOR SOLUÇÃO PARA CADA TELHADO



## SUMÁRIO

|   |                         |
|---|-------------------------|
| 3 | Empresa                 |
| 4 | Garantia                |
| 5 | Segurança               |
| 6 | Lista de materiais      |
| 7 | Ferramentas necessárias |
| 8 | Distanciamentos         |
| 9 | Montagem                |

## EMPRESA

A Solar Group do Brasil, localizada na Grande São Paulo, com suporte de conceituadas empresas do setor, chegou ao mercado com a proposta de desenvolver estruturas de fixação adaptadas para os telhados brasileiros existentes.

No início de sua trajetória no mercado nacional, a Solar Group fornecia frames homologados pelo BNDES para módulos fotovoltaicos. Em pouco tempo, trouxe evolução tecnológica para suas estruturas destinadas ao setor de geração distribuída e, atualmente, oferece ao mercado novas linhas de produtos para esse setor.

Com área de P&D formada por profissionais especializados, a empresa realizou estudos para desenvolver estruturas de fixação adequadas aos telhados brasileiros. Os estudos incluíam pesquisas, visitas às obras e testes em laboratórios com o objetivo de “tropicalizar” as estruturas para a realidade do que se utiliza no país.

Um dos grandes diferenciais da Solar Group está em seu corpo técnico e ao constante desenvolvimento de novos produtos. A equipe de engenharia da empresa está sempre atenta às necessidades de seus clientes, ouvindo as dificuldades encontradas pelos instaladores, orientando e criando soluções para resolver eventuais problemas.

Atendimento ágil, comprometimento e constantes investimentos em novos produtos contribuíram para o crescimento acelerado da empresa no Brasil.

## **GARANTIA**

A Solar Group oferece a garantia de todos os seus produtos contra defeitos de fabricação por 12 (doze) anos a partir da data de compra do material.

Nos casos de não cumprimento das orientações deste manual e/ou a utilização de produtos não fornecidos pela Solar Group, a empresa não se responsabiliza por eventuais danos causados. Para mais informações sobre a garantia, consulte nosso site:

<https://www.solargroup.com.br>



## SEGURANÇA

Para garantir a segurança na instalação:

- O sistema deve ser instalado apenas por profissionais tecnicamente qualificados e/ou com experiência em sistemas de montagem;
- Antes da montagem, checar se a estrutura do telhado suporta a carga a ser instalada;
- Os profissionais devem seguir as normas de segurança no trabalho para prevenção de acidentes;
- Equipamentos de Proteção Individuais (EPI's) como capacete, sapatos antiderrapantes, luvas, óculos;
- Equipamentos de Proteção Antiqueda, como cinto de segurança, talabarte;
- A presença de dois profissionais durante toda a instalação é obrigatória;
- Para trabalho em altura, o profissional deve estar habilitado pela NR 35;
- Sempre levar para o local da instalação o manual de montagem da estrutura;
- Nos casos de não cumprimento das orientações deste manual e/ou a utilização de produtos não fornecidos pela Solar Group, a empresa não se responsabiliza por eventuais danos causados. A garantia não se aplicará nestes casos;
- A desmontagem do sistema é feita seguindo o passo-a-passo deste manual em ordem reversa.

## LISTA DE MATERIAIS

Todos os componentes listados a seguir são essenciais para a instalação do sistema de telhado metálico com suporte plano segmentado Smart. A quantidade de peças é calculada de acordo com o projeto.

### Perfil suporte do módulo plano Smart:



- **Materiais:** alumínio 6060-T5;
- **Dimensões disponíveis:** 0,31m - 0,5m.

### Parafuso auto-brocante:



- **Material:** aço inox 304;
- **Dimensão:** 6,1x22mm;
- **Obs:** acompanha aruela e borracha para vedação.

### Fita EPDM:



- **Material:** EPDM;
- **Comprimentos disponíveis:** 2,5m - 5m - 10m;

### Grampo intermediário Smart:



- **Material:** alumínio 6060-T5;
- **Uso:** atende módulos de 30mm, 35mm e 40mm;
- **Espaçamento entre módulos:** 16mm;
- **Obs:** acompanha clip de equipontecialização de módulos em aço inox 304.

### Grampo final Smart:



- **Material:** alumínio 6060-T5;
- **Uso:** atende módulos de 30mm, 35mm e 40mm.

## FERRAMENTAS NECESSÁRIAS



**Furadeira/  
parafusadeira**



**Trena**



**Nível**

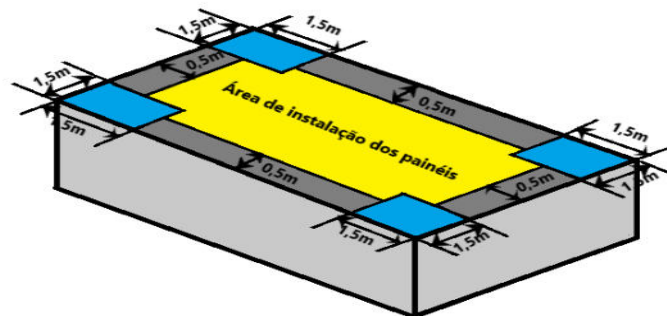


- 1 chave fixa 10mm;
- Bit (soquete) 8mm.

**Chaves**

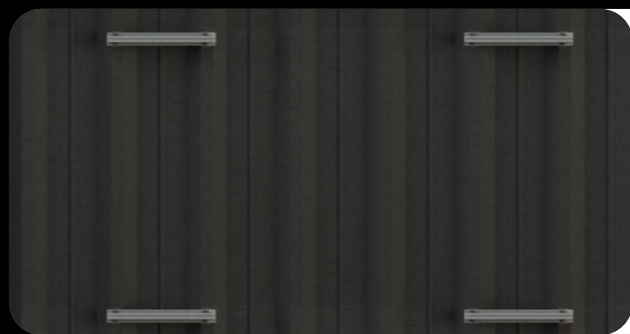
## DISTANCIAMENTOS

Recomendamos instalar com a distância mínima de recuo da borda do telhado e a instalação de 0,5m. Além disso evitar cantos e bordas e deixar uma distância de 1,5m dos cantos (região azul na figura a seguir).



## MONTAGEM

### Passo 1 - Posicionar os perfis:



Posicionar os perfis no local onde serão instalados. Seguir recomendações da "página 8".

### Passo 2 - Espuma de vedação EPDM:



Cortar tiras de 7cm da espuma de vedação e colar nas águas altas da telha, onde serão fixados os perfis. Em seguida, posicionar o perfil em cima da espuma.



### Passo 3 - Instalar parafusos:



Com o auxílio da aba do perfil, posicionar os parafusos no centro da água alta e realizar as furações. Instalar dois parafusos a cada água alta.

### Passo 4 - Fixar os demais perfis:



Repetir os passos anteriores para os demais perfis.

### Passo 5 - Encaixe dos Grampos no perfil:

Figura 1



Figura 2

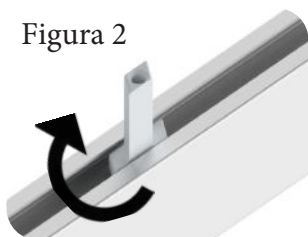
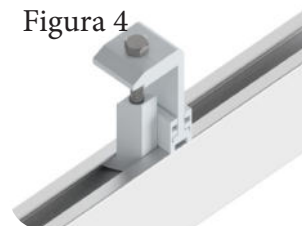


Figura 3

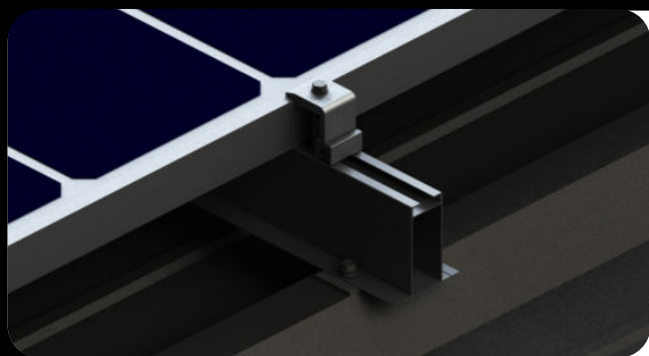


Figura 4



Para montagem dos grampos, inserir a parte inferior do grampo (figura 1), girar (figura 2), até ele ficar preso (figura 3), depois colocar a parte superior do grampo (figura 4).

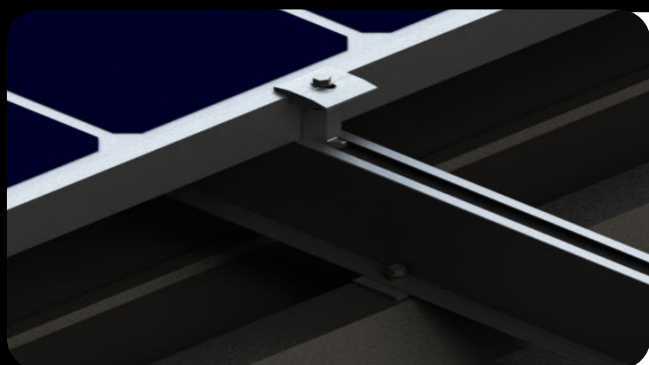
### Passo 6 - Grampo terminal:



Com o grampo terminal no perfil. Certificar-se de que todos os contatos sejam feitos. Fixar os parafusos dos grampos com torque de 15Nm e depois do aperto verificar se os módulos ficaram corretamente fixados.

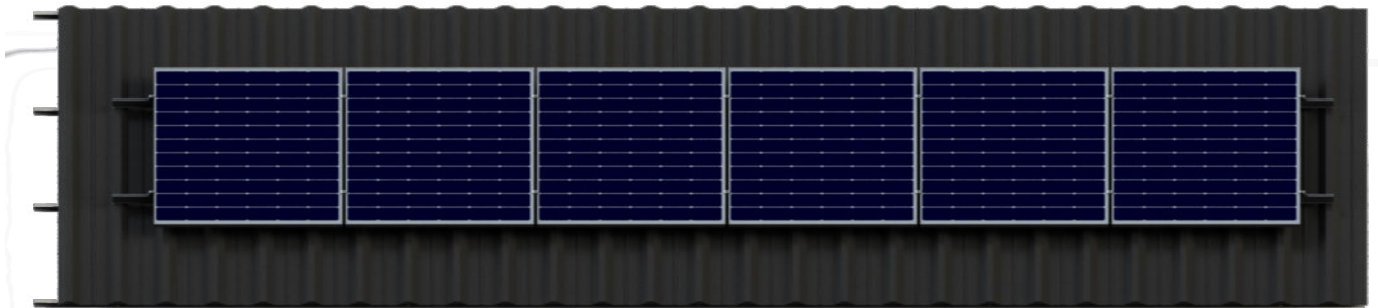


### Passo 7 - Grampo intermediário:



Com o grampo intermediário no perfil. Certificar-se de que todos os contatos sejam feitos. Fixar os parafusos dos grampos com torque de 15Nm e depois do aperto verificar se os módulos ficaram corretamente fixados.





# ESTRUTURAS DE FIXAÇÃO

## Nossos contatos:



(11) 2970 - 2590



[www.solargroup.com.br](http://www.solargroup.com.br)



(11) 94716-7860 (WhatsApp)



[contato@solargroup.com.br](mailto:contato@solargroup.com.br)



[facebook.com/solargrouptdobrasil](https://facebook.com/solargrouptdobrasil)

A MELHOR SOLUÇÃO PARA CADA TELHADO

